



VENTAJAS

- 2 tamaños adaptados a las dimensiones de las mesas de trabajo.
- Accesorios de ajustes para optimizar la eficiencia de la aspiración.

GAMA

- 2 modelos de altura 700 mm con 2 anchuras de módulos diferentes:
 - anchura 400 mm (tamaño 0,4),
 - anchura 800 mm (tamaño 0,8).

DESIGNACIÓN

Trapp'Air V 0,4
Modelo

APLICACIÓN/USO

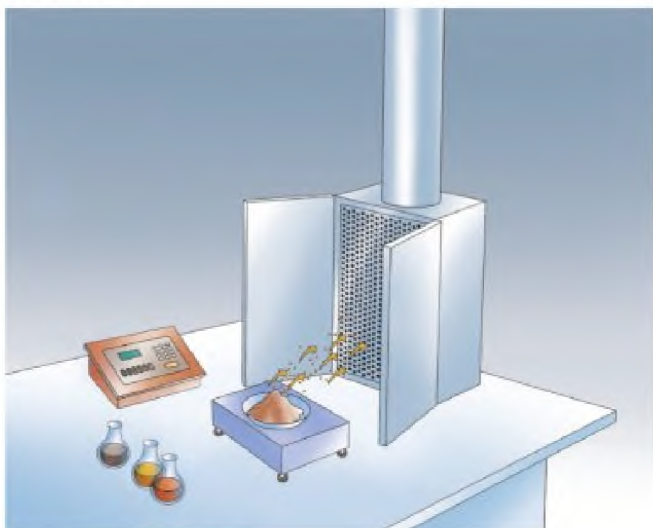
- Captación de contaminantes y humos en puestos de trabajo tipo baños de tratamiento térmico, baños de tratamiento de superficie, hornos de cocción, imprenta, etc.

FABRICACIÓN/COMPOSICIÓN

- Acero galvanizado montado con pernos.
- Rejilla de protección de chapa perforada.

OPCIONES

- Trampilla de inspección lateral para limpieza de la cabina.
- Paneles laterales de contención de humos.
- Tapa montada con bisagras.
- Varillas de ajuste del ángulo de apertura.
- Pintura RAL específica.
- Versión inox.



Ejemplo de utilización de Trapp'Air V.

PRESCRIPCIONES TÉCNICAS

- Disponibles en www.france-air.com, sección Espace Pro.

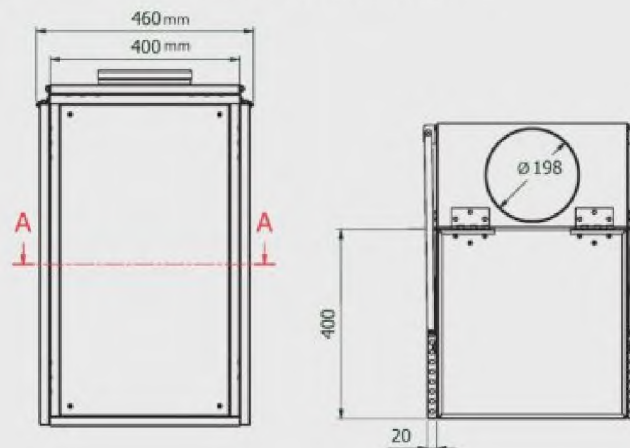
TRAPP'AIR® V

Dispositivo de captación para contaminantes ligeros con plano de aspiración vertical

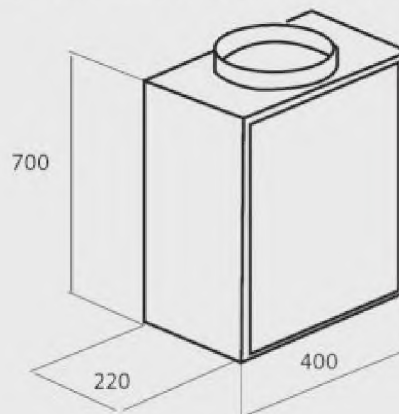
INSTALACIÓN	TIPO	MATERIAL	APLICACIÓN
Mural sobre plano de trabajo	Sensor vertical	Acero galvanizado	Absorción de contaminantes

DESCRIPCIÓN TÉCNICA

- Dimensiones totales, reserva de espacio y peso
- Dimensiones de los módulos de captación en mm.



- Módulo 0,7 x 0,4 m
- Dimensiones de los módulos de captación en mm.



- Módulo 0,7 x 0,8 m
- Dimensiones de los módulos de captación en mm.

